

Produkt Katalog

Lackierte



Elektro-Deichsel-Stapler

SBE/S 90 Tragfähigkeit 1600kg

Walsted Truck A/S

Flexible solutions

- **2 Antriebsmotoren - Optimale zugkraft - Sehr gute Bremsfähigkeit.**
- **Elektrische Hilfslenkung ohne mechanische Verbindung**
- **Keine Stoßwirkung von der Deichsel.**
- **Mit oder ohne Fahrerstandplattform**
- **Auch in Edelstahlausführung erhältlich.**

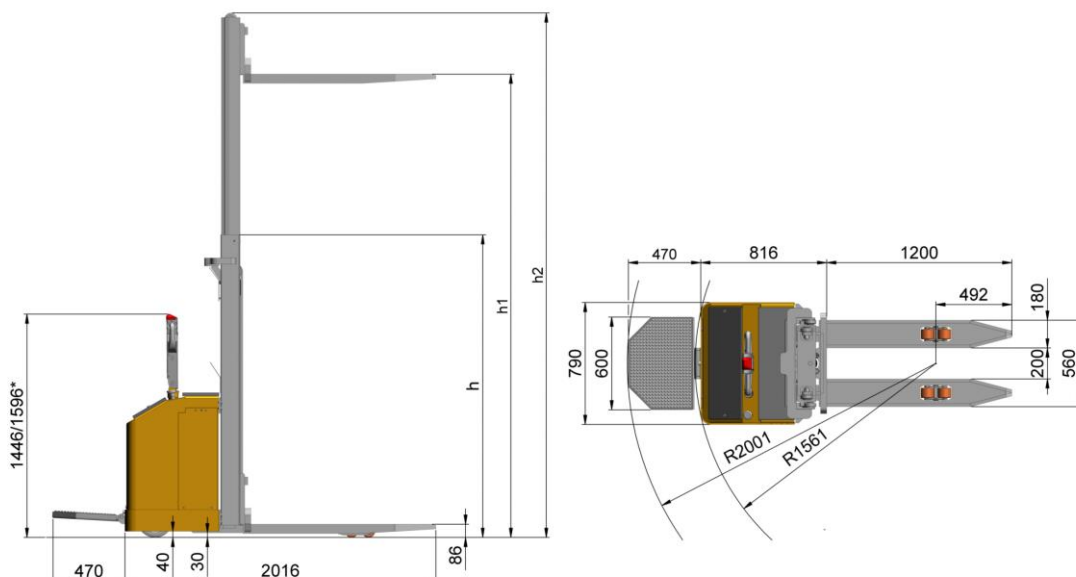


Typ			SBE/S 90
Kapazität	Q Belastung (LSP 600mm)	kg	1600
Antriebsart	Elektrisch (Batterie)		Batterie
Steuerungsart	Elektrische Servolenkung		
Gabelrad	P = Polyurethan		(4x) P
Antriebsrad	Anzahl / Typ V= Vulkollan		(2x) V
Wenderadius	Wa (ohne Plattform)	mm	1561
Wenderadius	Wa (mit Plattform)	mm	2001
Fahrwegbreite	AST Mit Palette 800 x 1200 (ohne Plattform)	mm	2253
Fahrwegbreite	AST Mit Palette 800 x 1200 (mit Plattform)	mm	2693
Geschwindigkeiten	Fahren, unbeladen/beladen	km/h	6/5,4-(11,5/8,5**)
Steigfähigkeit	Unbeladen/beladen	%	10/10
Eigengewicht	Ohne. Batterie	kg	950
Bremsen	Betriebsbremse		Elektrisch
	Feststellbremse		Elektrisch
Batterie	Säure, 265 kg	V/Ah	24/344
	Gel, 250 kg	V/Ah	24/284
	Lithium-Ion, 265 kg	V/Ah	24/200
Elektromotor	Fahrmotor Leistung/S2 min.	KW/min.	2x1,5/60
	Pumpenmotor Leistung/S3	KW/%.	3/-
Geschwindigkeits-Regulierung			Stufenlos
Heben/Senken, Regulierung	Elektrisch		Stufenlos

** mit Seitenschutz

Diese Daten sind für Typen mit Duplex mast, 2500mm hub

Masttype	h =Bauhöhe, mast (mm)	h1 = Hub (mm)	h2 = Bauhöhe bei max hub (mm)	Frei hub (mm)	Kapazität bei 600mm LSP (kg)
Simplex	2370	2000	2395	1975	1500
Duplex	2210	3500	3895	186	1000
	1960	3000	3395	186	1250
	1710	2500	2895	186	1500
	1460	2000	2395	186	1500



Änderungen vorbehalten.

*Ohne Plattform.

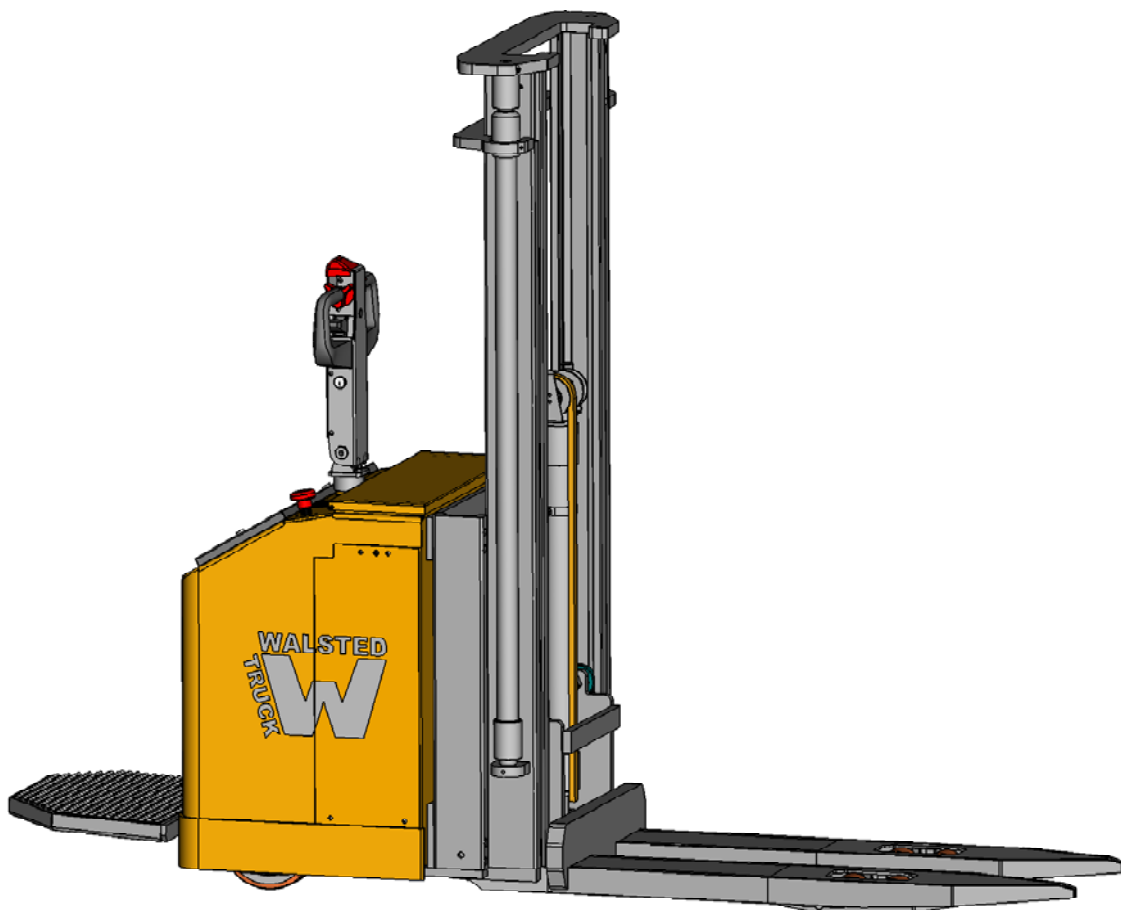
Elektro-Deichsel-Stapler

SBE/SI 92 FF Tragfähigkeit 1600kg
Basishub

Walsted Truck A/S

Flexible solutions

- 2 Antriebsmotoren - Optimale zugkraft - Sehr gute Bremsfähigkeit.
- Elektrische Hilfslenkung ohne mechanische Verbindung
- Keine Stoßwirkung von der Deichsel.
- Mit oder ohne Fahrerstandplattform
- Auch in Edelstahlausführung erhältlich.



SBE/S 90 FF Datenblatt

Volle Freihub

Walsted Truck A/S

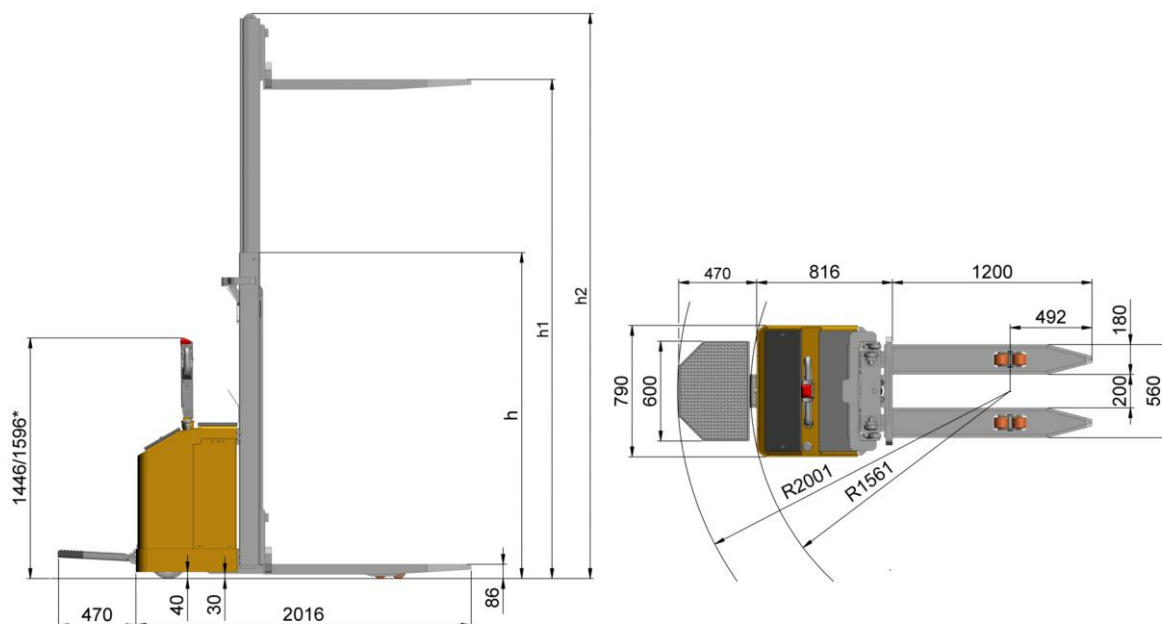
Flexible solutions

Typ			SBE/S 90 FF
Kapazität	Q Belastung (LSP 600mm)	kg	1600
Antriebsart	Elektrisch (Batterie)		Batterie
Steuerungsart	Elektrische Servolenkung		
Gabelrad	P = Polyurethan		(4x) P
Antriebsrad	Anzahl / Typ V= Vulkollan		(2x) V
Wenderadius	Wa (ohne Plattform)	mm	1561
Wenderadius	Wa (mit Plattform)	mm	2001
Fahrwegbreite	AST Mit Palette 800 x 1200 (ohne Plattform)	mm	2253
Fahrwegbreite	AST Mit Palette 800 x 1200 (mit Plattform)	mm	2693
Geschwindigkeiten	Fahren, unbeladen/beladen	km/h	6/5,4-(11,5/8,5**)
Steigfähigkeit	Unbeladen/beladen	%	10/10
Eigengewicht	Ohne. Batterie	kg	950
Bremsen	Betriebsbremse		Elektrisch
	Feststellbremse		Elektrisch
Batterie	Säure, 265 kg	V/Ah	24/344
	Gel, 250 kg	V/Ah	24/284
	Lithium-Ion, 265 kg	V/Ah	24/200
Elektromotor	Fahrmotor Leistung/S2 min.	KW/min.	2x1,5/60
	Pumpenmotor Leistung/S3	KW/%.	3/-
Geschwindigkeits-Regulierung			Stufenlos
Heben/Senken, Regulierung	Elektrisch		Stufenlos

** mit Seitenschutz

Diese Daten sind für Typen mit Duplex mast, 2500mm hub

Masttype	h = Bauhöhe, mast (mm)	h1 = Hub (mm)	h2 = Bauhöhe bei max hub (mm)	Frei hub (mm)	Kapazität bei 600mm LSP (kg)
Duplex	2235	3500	3895	1840	1000
	1985	3000	3395	1590	1250
	1735	2500	2895	1340	1600
	1485	2000	2395	1090	1600



Änderungen vorbehalten.

*Ohne Plattform.

Elektro-Deichel-Stapler

SBE/SF Tragfähigkeit 1500kg.

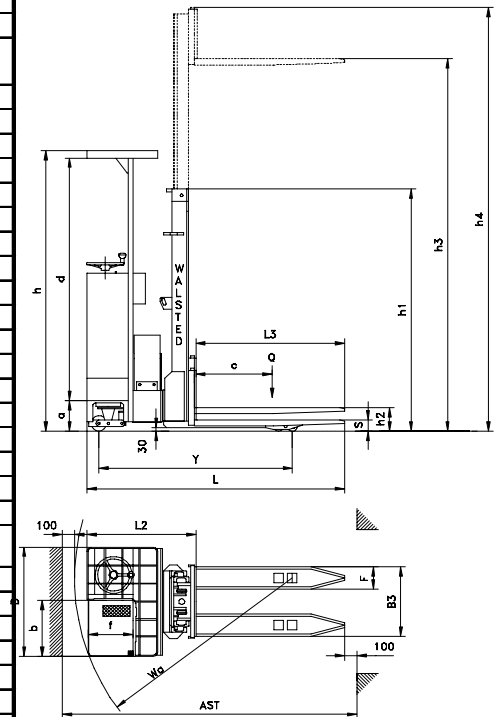
Walsted Truck A/S

Flexible solutions

- **Mit oder ohne Elektrische Hilfslenkung**
- **Stufenlose Transistor-Geschwindigkeitsregelung.**
- **Auf Bestellung mit Gabeln in Sonderlänge/-breite.**
- **Auch in Edelstahl ausführung erhältlich.**



Typ			SBE/SFR 1000	SBE/SFR 1500
Hubvermögen	Q Belastung	kg	1000	1500
Lastzentrum	C Abstand	mm	600	600
Antriebsart	Elektrisch (Batterie)		Batteri	Batteri
Steuerungsart	Gehender, stehender oder sitzender Führer		Gehender/stehender	Gehender/stehender
Reifentyp	V=Vulkolan, L=Luft	Vorn/hinten	V/V	V/V
Räder (x=Antriebsrad)	Anzahl	Vorn/hinten	4/(1x)1	4/(1x)1
Gabeltyp	Fest, Klauenmontage		Fest	Fest
Gabelteil (Standard)	S Gabelhöhe	mm	90	90
	F Gabelbreite	mm	180	180
	L3 Gabellänge	mm	1200	1200
	L2 Länge bis Gabelvorderseite	mm	880	880
Hauptmaße	L Länge	mm	2080	2080
	B Breite	mm	880	880
	h Maschinenhöhe	mm	2265	2265
	B3 Gabelbreite, außen	mm	555	555
	Wa	mm	1756	1756
Wenderadius				
Fahrtwegbreite	AST Mit Palette 800 x 1200	mm	2150	2150
Geschwindigkeiten	Fahren, unbeladen/beladen	km/h	8,5/7,5	8,5/7,5
	Heben, unbeladen/beladen	m/Sek.	0,3/0,18	0,3/0,16
	Senken, unbeladen/beladen	Sek.	Variabel	Variabel
Steigfähigkeit	Unbeladen/beladen	%	12/8	12/8
Eigengewicht	Ohne Batterie	kg	1180	1180
Achslast	Beladen, vorn/hinten	kg	1380/866	1850/900
Radgrößen	Vorn	mm	ø85x65	ø85x65
	Hinten	mm	ø300x90/ ø125x100	ø300x90/ ø125x100
Achsabstand	y	mm	1450	1450
Spurweite	Reifenmitte, vorn/hinten	mm	375/565	375/565
Bodenfreiheit	Beladen, niedrigster Punkt	mm	30	30
Bremsen	Betriebsbremse		Elektrisch	Elektrisch
	Feststellbremse		Elektrisch	Elektrisch
Batterie	Typ		Rohrzelle	Rohrzelle
	Kap. bei 5 Stunden Ladung	V/Ah	24/189-270	24/189-270
Elektromotor	Gewicht, ca.	kg	215-252	215-252
	Fahrmotor Leistung/S2 min.	KW/min.	2,1/60	2,1/60
	Pumpenmotor-Leistung/S3 min.	KW/%	3/20	3/8
Motorregelung	Typ	Drehsteller oder Pedal	Drehsteller	Drehsteller
		Stufen vorwärts/rückwärts, stufenlos/Stufen	Stufenlos	Stufenlos
Getriebe	Typ		Schneckengetriebe	Schneckengetriebe
Ausrüstung	Arbeitsdruck	atm	90	130



Fahrstand	a mm	b mm	d mm	f mm		
	260	440	1935	360		
Standard Hub höhe mit simplex mast						
h3 Hub mm	h4 Mast höhe mm	h1 Mast höhe mm	h2 Freihub mm	SBE/SFR 1000 Hubvermögen kg	SBE/SFR 1500 Hubvermögen kg	
2000	2450	2380	1965	1000	1500	
Standard Hub höhe mit duplex mast						
3500	3950	2200	190	800	800	
3000	3450	1950	190	1000	1000	
2500	2950	1700	190	1000	1500	
2000	2450	1450	190	1000	1500	

Diese Daten sind für Typen mit Duplex mast.
Änderungen vorbehalten.

Elektro-Deichsel-Stapler

SBE/SI 92 Tragfähigkeit 1600kg
Basishub

Walsted Truck A/S

Flexible solutions

- 2 Antriebsmotoren - Optimale zugkraft - Sehr gute Bremsfähigkeit.
- Elektrische Hilfslenkung ohne mechanische Verbindung
- Keine Stoßwirkung von der Deichsel.
- Mit oder ohne Fahrerstandplattform
- Auch in Edelstahlausführung erhältlich.

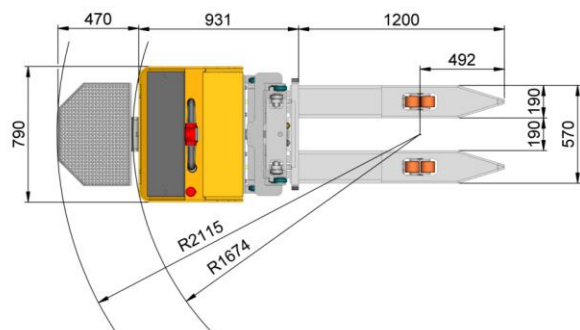
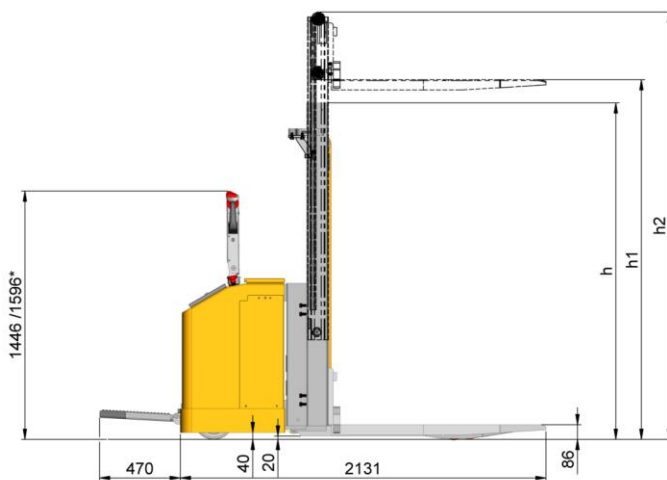


Typ			SBE/SI 92
Kapazität	Gesamt Belastung, Gabeln + Basishub	kg	2000
Kapazität, Gabeln	Q Belastung bei 600mm LSP	kg	1600
Kapazität, Basishub		kg	2000
Basishub	Bis 2500mm hub	mm	200
Antriebsart	Elektrisch (Batterie)		Batterie
Steuerungsart	Elektrische Servolenkung		
Gabelrad	P = Polyurethan		(4x) P
Antriebsrad	Anzahl / Typ V = Vulkollan		(2x) V
Wenderadius	Wa (ohne Plattform)	mm	1674
Wenderadius	Wa (mit Plattform)	mm	2115
Fahrwegbreite	AST Mit Palette 800 x 1200 (ohne Plattform)	mm	2366
Fahrwegbreite	AST Mit Palette 800 x 1200 (mit Plattform)	mm	2807
Geschwindigkeiten	Fahren, unbeladen/beladen	km/h	6/5,4-(11,5/8,5**)
Steigfähigkeit	Unbeladen/beladen	%	10/10
Eigengewicht	Ohne. Batterie	kg	1150
Bremsen	Betriebsbremse		Elektrisch
	Feststellbremse		Elektrisch
Batterie	Säure, 265 kg	V/Ah	24/344
	Gel, 250 kg	V/Ah	24/284
	Lithium-Ion, 265 kg	V/Ah	24/200
Elektromotor	Fahrmotor Leistung/S2 min.	KW/min.	2x1,5/60
	Pumpenmotor Leistung/S3	KW/%.	3/-
Geschwindigkeits-Regulierung			Stufenlos
Heben/Senken, Regulierung	Elektrisch		Stufenlos

** mit Seitenschutz

Diese Daten sind für Typen mit duplex mast, 2500mm hub

Masttype	h = Bauhöhe mast (mm)	h1 = Hub (mm)	h2 = Bauhöhe bei max hub (mm)	Frei hub (mm)	Kapazität bei 600mm LSP (kg)
Simplex	2370	2000	2395	1975	1600
Duplex	2210	3500	3895	186	1000
	1960	3000	3395	186	1250
	1710	2500	2895	186	1600
	1460	2000	2395	186	1600



Änderungen vorbehalten.

*Ohne Plattform.

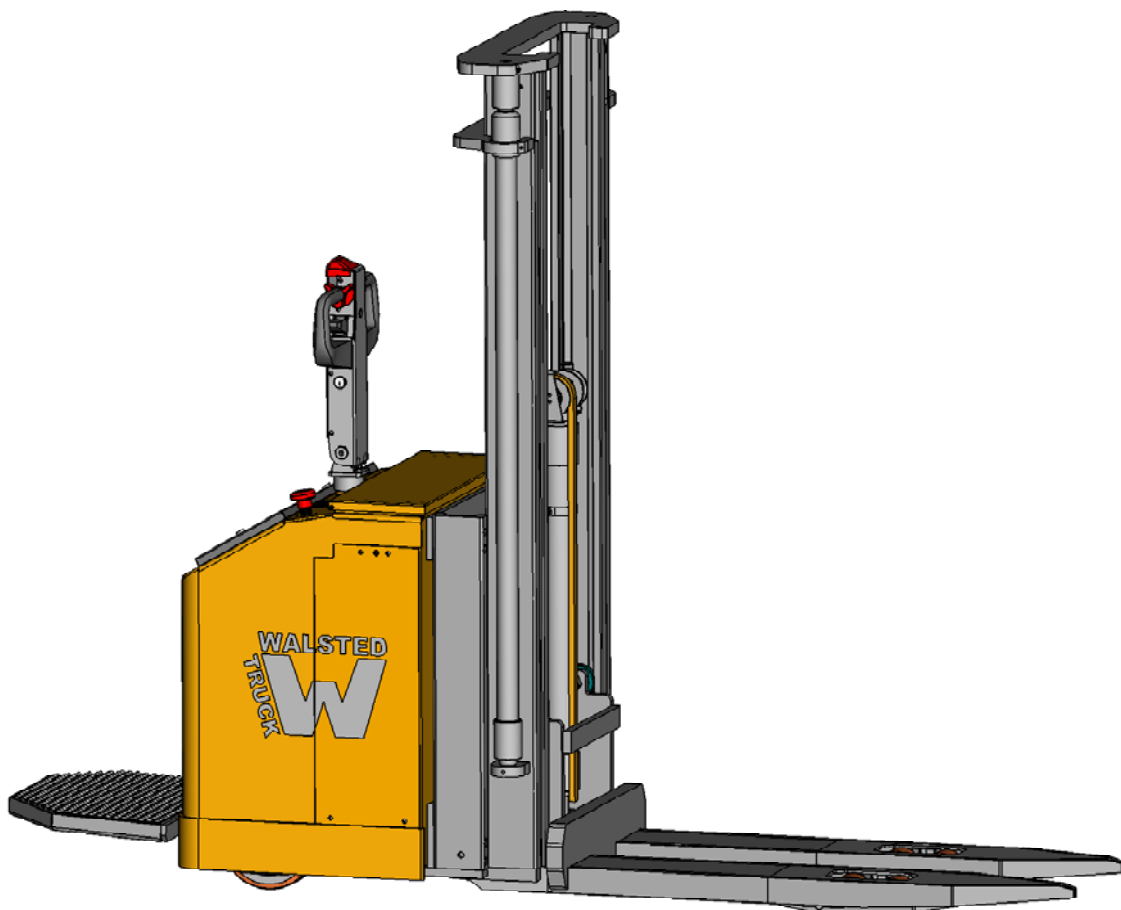
Elektro-Deichsel-Stapler

SBE/SI 92 FF Tragfähigkeit 1600kg
Basishub

Walsted Truck A/S

Flexible solutions

- 2 Antriebsmotoren - Optimale zugkraft - Sehr gute Bremsfähigkeit.
- Elektrische Hilfslenkung ohne mechanische Verbindung
- Keine Stoßwirkung von der Deichsel.
- Mit oder ohne Fahrerstandplattform
- Auch in Edelstahlausführung erhältlich.



SBE/SI 92 FF Datenblatt

Volle Freihub

Walsted Truck A/S

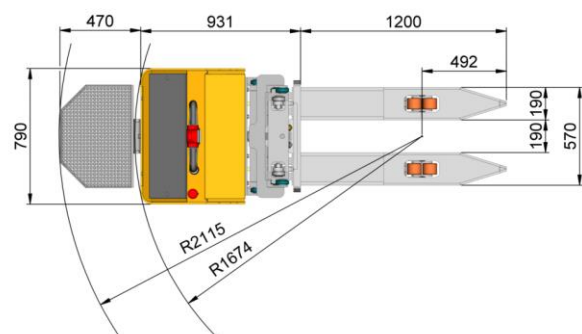
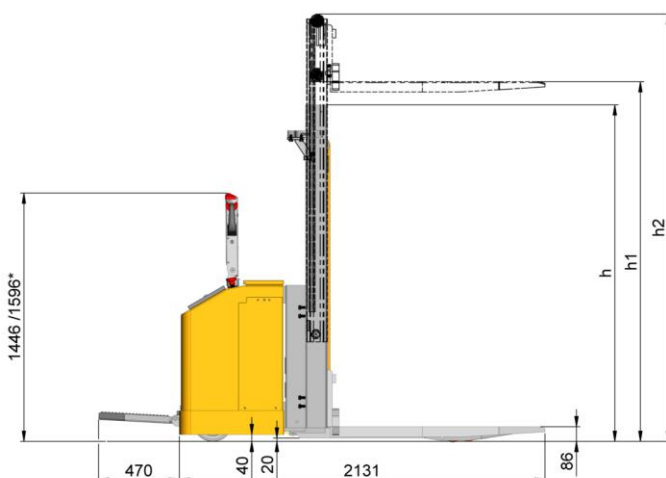
Flexible solutions

Typ			SBE/SI 92 FF
Kapazität	Gesamt Belastung, Gabeln + Basishub	kg	2000
Kapazität, Gabeln	Q Belastung bei 600mm LSP	kg	1600
Kapazität, Basishub		kg	2000
Basishub	Bis 2500mm hub	mm	200
Antriebsart	Elektrisch (Batterie)		Batterie
Steuerungsart	Elektrische Servolenkung		
Gabelrad	P = Polyurethan		(4x) P
Antriebsrad	Anzahl / Typ V = Vulkollan		(2x) V
Wenderadius	Wa (ohne Plattform)	mm	1674
Wenderadius	Wa (mit Plattform)	mm	2115
Fahrwegbreite	AST Mit Palette 800 x 1200 (ohne Plattform)	mm	2366
Fahrwegbreite	AST Mit Palette 800 x 1200 (mit Plattform)	mm	2807
Geschwindigkeiten	Fahren, unbeladen/beladen	km/h	6/5,4-(11,5/8,5**)
Steigfähigkeit	Unbeladen/beladen	%	10/10
Eigengewicht	Ohne. Batterie	kg	1150
Bremsen	Betriebsbremse		Elektrisch
	Feststellbremse		Elektrisch
Batterie	Säure, 265 kg	V/Ah	24/344
	Gel, 250 kg	V/Ah	24/284
	Lithium-Ion, 265 kg	V/Ah	24/200
Elektromotor	Fahrmotor Leistung/S2 min.	KW/min.	2x1,5/60
	Pumpenmotor Leistung/S3	KW/%.	3/-
Geschwindigkeits-Regulierung			Stufenlos
Heben/Senken, Regulierung	Elektrisch		Stufenlos

** mit Seitenschutz

Diese Daten sind für Typen mit duplex mast, 2500mm hub

Masttype	h = Bauhöhe mast (mm)	h1 = Hub (mm)	h2 = Bauhöhe bei max hub (mm)	Frei hub (mm)	Kapazität bei 600mm LSP (kg)
Duplex	2235	3500	3895	1840	1000
	1985	3000	3395	1590	1250
	1735	2500	2895	1340	1600
	1485	2000	2395	1090	1600



Änderungen vorbehalten.

*Ohne Plattform.

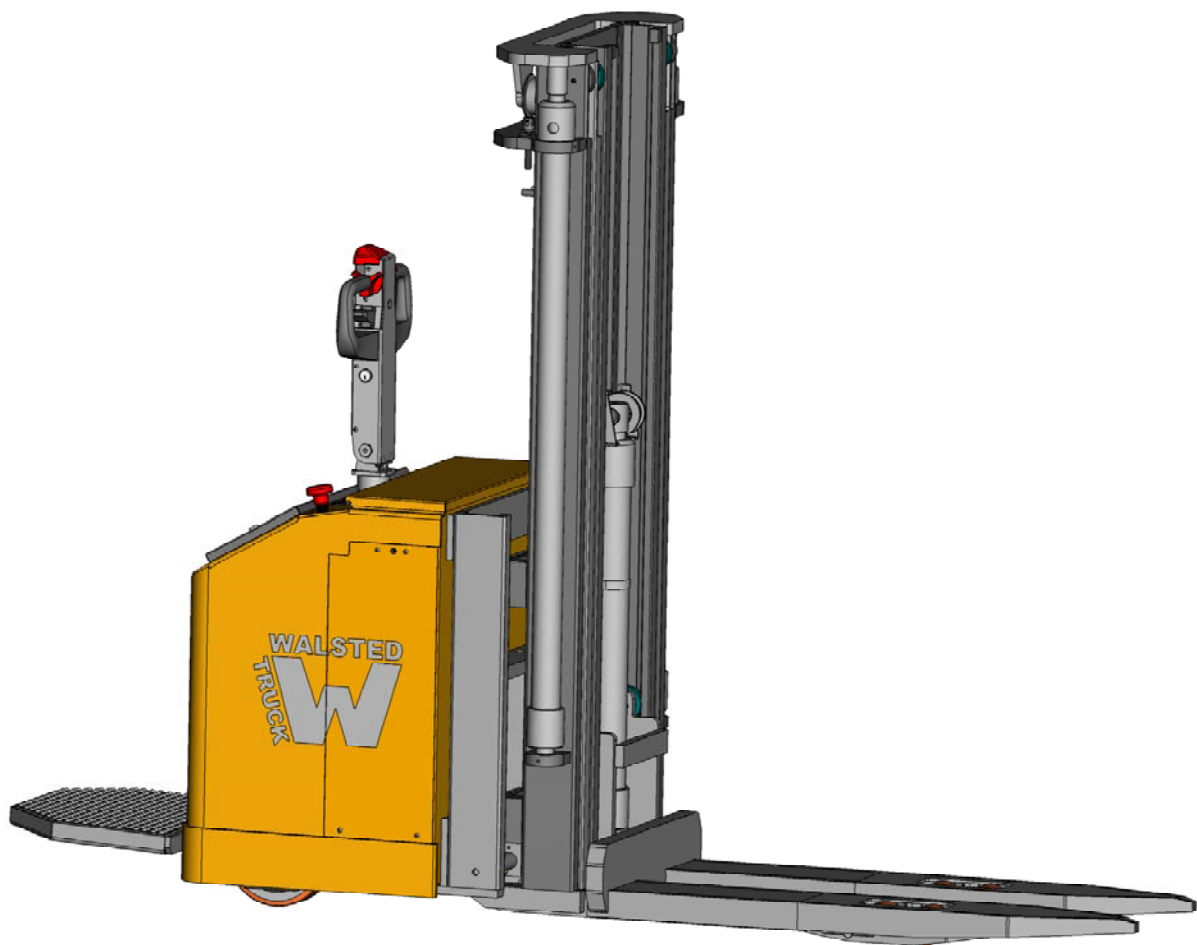
Elektro-Deichsel-Stapler

SBE/SI 92 T Tragfähigkeit 1600kg
Basishub , Triplex

Walsted Truck A/S

Flexible solutions

- **2 Antriebsmotoren - Optimale zugkraft - Sehr gute Bremsfähigkeit.**
- **Elektrische Hilfslenkung ohne mechanische Verbindung**
- **Keine Stoßwirkung von der Deichsel.**
- **Mit oder ohne Fahrerstandplattform**
- **Auch in Lackiererausführung erhältlich.**



SBE/SI 92 T Datenblatt

Triplex

Walsted Truck A/S

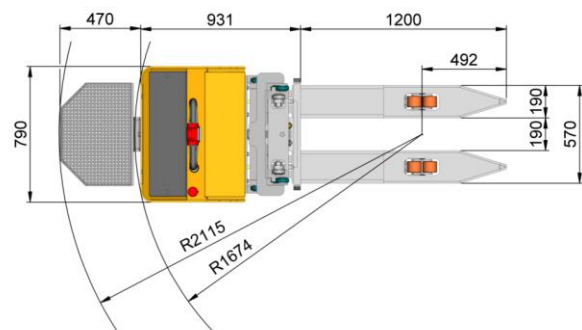
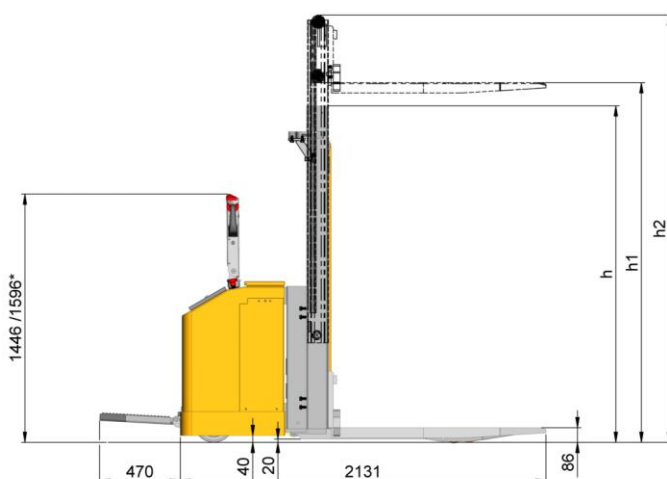
Flexible solutions

Typ			SBE/SI 92 T
Kapazität	Gesamt Belastung, Gabeln + Basishub	kg	2000
Kapazität, Gabeln	Q Belastung bei 600mm LSP	kg	1600
Kapazität, Basishub		kg	2000
Basishub	Bis 2500mm hub	mm	200
Antriebsart	Elektrisch (Batterie)		Batterie
Steuerungsart	Elektrische Servolenkung		
Gabelrad	P = Polyurethan		(4x) P
Antriebsrad	Anzahl / Typ V = Vulkollan		(2x) V
Wenderadius	Wa (ohne Plattform)	mm	1674
Wenderadius	Wa (mit Plattform)	mm	2115
Fahrbreite	AST Mit Palette 800 x 1200 (ohne Plattform)	mm	2366
Fahrbreite	AST Mit Palette 800 x 1200 (mit Plattform)	mm	2807
Geschwindigkeiten	Fahren, unbeladen/beladen	km/h	6/5,4-(11,5/8,5**)
Steigfähigkeit	Unbeladen/beladen	%	10/10
Eigengewicht	Ohne. Batterie	kg	1150
Bremsen	Betriebsbremse		Elektrisch
	Feststellbremse		Elektrisch
Batterie	Säure, 265 kg	V/Ah	24/344
	Gel, 250 kg	V/Ah	24/284
	Lithium-Ion, 265 kg	V/Ah	24/200
Elektromotor	Fahrmotor Leistung/S2 min.	KW/min.	2x1,5/60
	Pumpenmotor Leistung/S3	KW/%.	3/-
Geschwindigkeits-Regulierung			Stufenlos
Heben/Senken, Regulierung	Elektrisch		Stufenlos

** mit Seitenschutz

Diese Daten sind für Typen mit duplex mast, 2500mm hub

Masttype	h = Bauhöhe mast (mm)	h1 = Hub (mm)	h2 = Bauhöhe bei max hub (mm)	Frei hub (mm)	Kapazität bei 600mm LSP (kg)
Triplex	1716	3500	3897	1349	1200
	1882	4000	4397	1515	800
	1949	4200	4597	1582	750
	2016	4400	4797	1649	700



Änderungen vorbehalten.

*Ohne Plattform.

Elektro-Gabelhubwagen

EHL 95 Tragfähigkeit 2500kg

Walsted Truck A/S

Flexible solutions

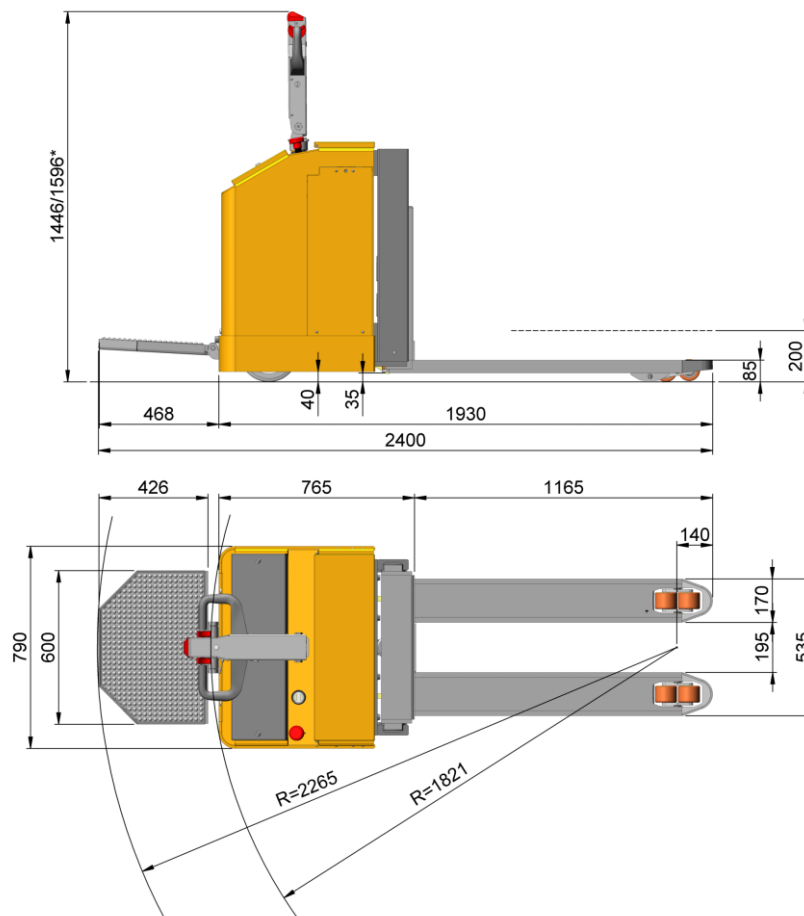
- 2 Antriebsmotoren - Optimale zugkraft - Sehr gute Bremsfähigkeit.
- Elektrische Hilfslenkung ohne mechanische Verbindung
- Keine Stoßwirkung von der Deichsel.
- Mit oder ohne Fahrerstandplattform
- Auch in Edelstahlausführung erhältlich.



Typ			EHL 95
Kapazität	Q Belastung	kg	2500
Antriebsart	Elektrisch (Batterie)		Batterie
Steuerungsart	Elektrische Servolenkung		
Gabelrad	P = Polyurethan (Einzel oder Tandem)		(2 oder 4x) P
Antriebsrad	Anzahl / Typ V = Vulkollan		(2x) V
Wenderadius	Wa (ohne Plattform)	mm	1821
Wenderadius	Wa (mit Plattform)	mm	2265
Fahrwegbreite	AST Mit Palette 800 x 1200 (ohne Plattform)	mm	2198
Fahrwegbreite	AST Mit Palette 800 x 1200 (mit Plattform)	mm	2640
Geschwindigkeiten	Fahren, unbeladen/beladen	km/h	6/5,4- (11,5/8,5**)
Steigfähigkeit	Unbeladen/beladen	%	10/10
Eigengewicht	Ohne. Batterie	kg	600
Bremsen	Betriebsbremse		Elektrisch
	Feststellbremse		Elektrisch
Batterie	Säure, 265 kg	V/Ah	24/344
	Gel, 250 kg	V/Ah	24/284
	Lithium-Ion, 265 kg	V/Ah	24/200
Elektromotor	Fahrmotor Leistung/S2 min.	KW/min.	2x1,5/60
	Pumpenmotor Leistung/S3	KW/%.	2,2/-
Geschwindigkeits-Regulierung			Stufenlos

Änderungen vorbehalten.

** mit Seitenschutz



*Ohne Plattform.